

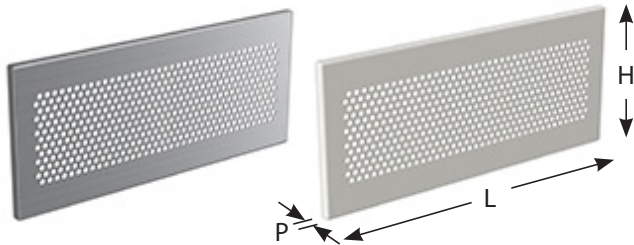
SCHEDA TECNICA | TECHNICAL SHEET | FICHA TÉCNICA

Griglia metallica con fori circolari disponibile con finitura bianco RAL 9010 o inox, da abbinare a bocchette ambiente PLA. Finitura con fori Ø 5 mm in diagonale. Fissaggio rapido a pressione.

Metal grille with circular holes, available in white RAL 9010 or stainless steel finish. Grille to match PLA room vents. Finished with Ø 5 mm diagonal holes. Rapid pressure fixing.

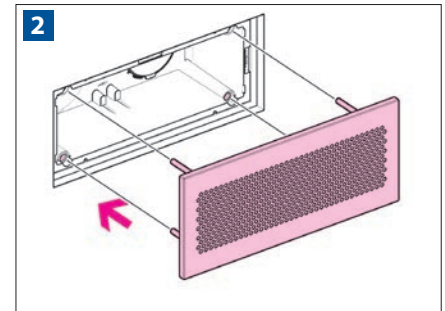
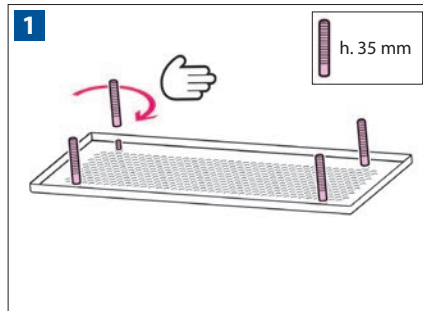
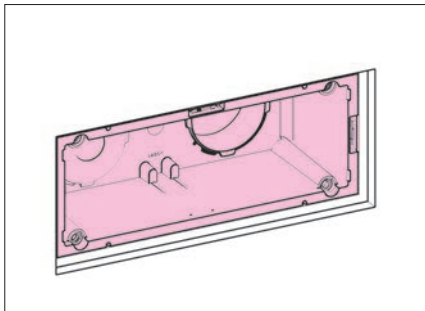
Rejilla metálica con aletas circulares, disponible en blanco RAL 9010 o en acero inoxidable.

Rejilla para combinar con los respiraderos de ambiente PLA. Acabado con agujeros diagonales de Ø 5 mm. Fijación rápida de la presión.



	LxHxP (mm)	Cod.
Inox	300x130x8	7046480
Bianco	300x130x8	7046481

INSTALLAZIONE | INSTALLATION | INSTALACIÓN



DIMENSIONI | DIMENSIONS | DIMENSIONES

